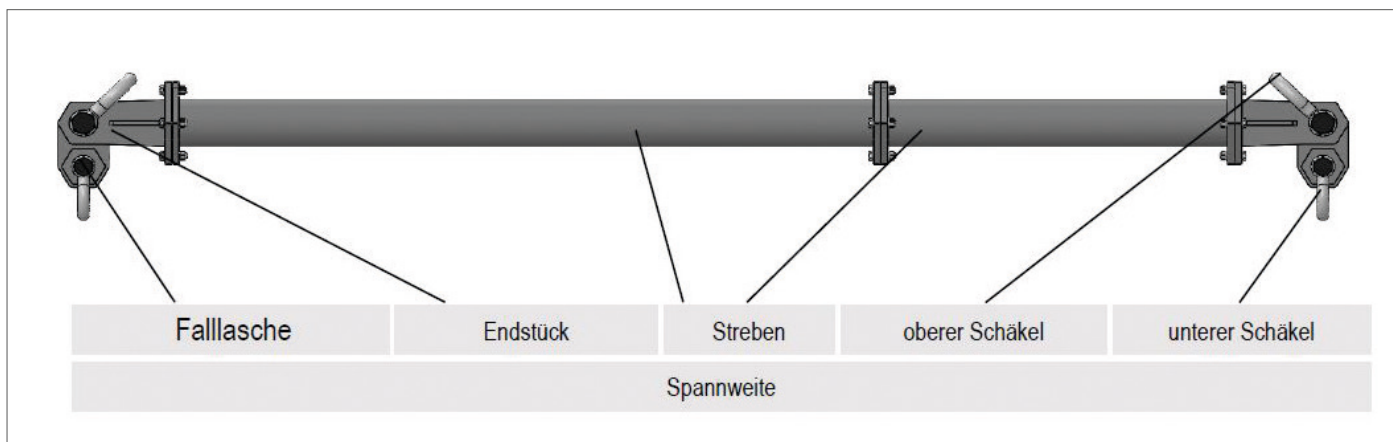


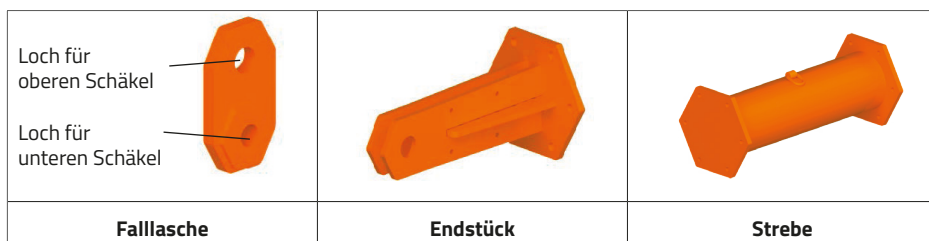


## Montage

Die modulare Spreiztraverse OX-SB-09 umfasst jeweils ein Paar Endstücke sowie Falllaschen. Um diverse Spannweiten zu erreichen, können die Streben variabel verwendet werden. Die Spreiztraverse kann auf diese Weise in 500mm-Schritten auf eine Länge von 1m bis 5m angepasst werden.



## Komponenten



Maximale Tragfähigkeit (WLL):  
**9 Tonnen**  
 (je nach Spannweite und Anschlagwinkel siehe Tragfähigkeitstabelle Seite 2)

Komponente	Maße L x B x H (mm)	Gewicht (kg)
OX-SB-09 Endstück 250mm	294 x 160 x 140	5,2
OX-SB-09 Falllasche	87,5 x 24 x 161	1,4
OX-SB-09 Strebe 500mm	500 x 160 x 140	7,8
OX-SB-09 Strebe 1000mm	1000 x 160 x 140	12
OX-SB-09 Strebe 2000mm	2000 x 160 x 140	20,4
OX-SB-09 Strebe 3000mm	3000 x 160 x 140	28,7
OX-SB-09 Strebe 4000mm	4000 x 160 x 140	34
Schäkel 6,5T – 7/8" (oben)	7/8"	1,8
Schäkel 4,75T – 3/4" (unten)	3/4"	1,2
Bolzen DIN 931 – 10.9	M10 X 45 (6 Stück pro Verbindung)	

## Wichtige Hinweise

- **Bolzenanzugsmoment: 25 Nm, erforderliche Schraubenschlüsselgröße: 17 mm.**
- Maximal zulässige Anzahl Streben pro Spreiztraverse: 5.
- Dabei ist die längste Strebe stets in der Mitte der Spreiztraverse zu platzieren.
- Die unteren Anschlagseile dürfen nicht mehr als 6° von der Vertikalen abweichen.

Der Bediener muss sicherstellen, dass zwischen dem Anschlussstück am Ende des Anschlagseils und dem Endstück stets ein **Zwischenraum** vorhanden ist. Halten Sie zudem zwischen der Traverse und der Ladung sowie zu Hindernissen genügend Platz. Bei Kollisionen können die Elemente beschädigt und ein Traversenbruch verursacht werden.



## Tabelle zu Spannweite / Tragfähigkeit

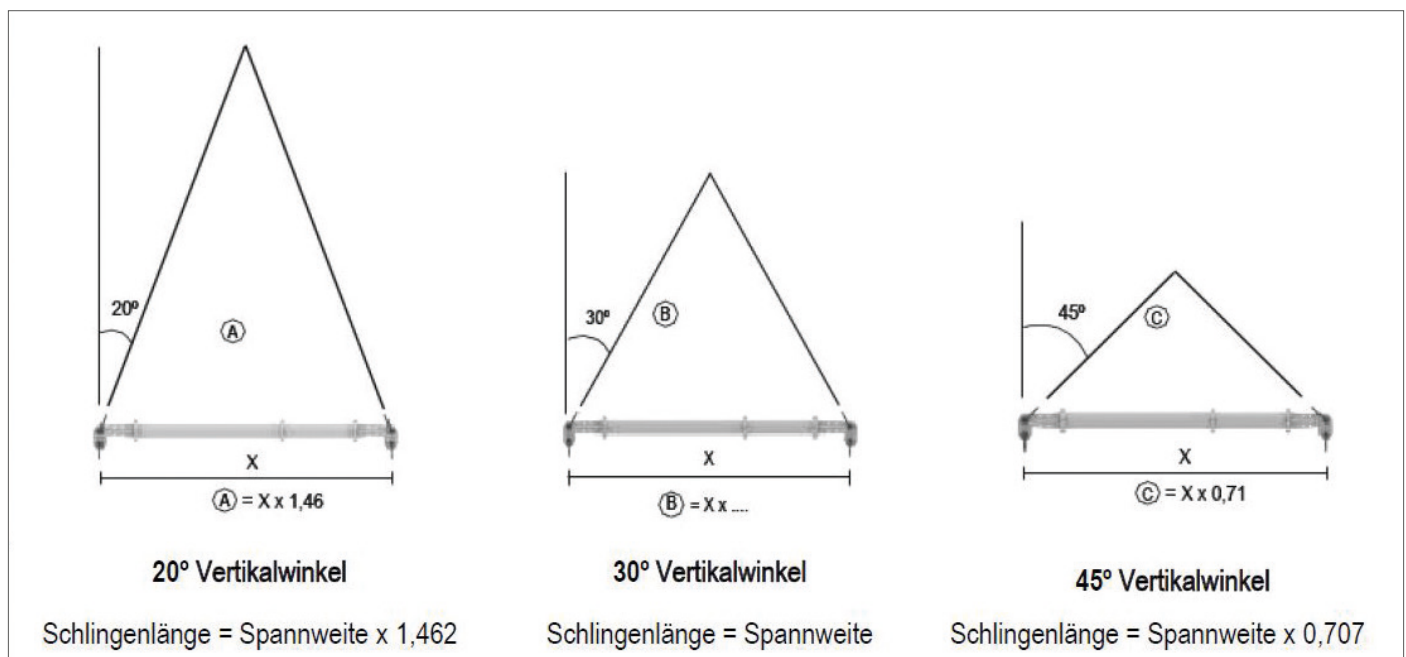
Abhängig von der Spannweite und dem Winkel der Schlingen zur Vertikalen kann die Tragfähigkeit der Spreiztraverse variieren. Es ist daher sehr wichtig, die Informationen aus dieser Tabelle zu beachten, um die Sicherheit zu gewährleisten.

**Überschreiten Sie niemals die hier angegebenen Werte für Tragfähigkeit (WLL) und Spannweite!**

Spanne (m)	1	1,5	2	2,5	3	3,5	4	4,5	5
Last bei 20° (t)	9	9	9	9	9	9	9	9	8
Schlingenlänge 20° (m)	1,5	2,2	2,9	3,7	4,4	5,1	5,8	6,6	7,3
Last bei 30° (t)	9	9	9	9	9	9	7,6	6	5,2
Schlingenlänge 30° (m)	1	1,5	2	2,5	3	3,5	4	4,5	5
Last bei 45° (t)	9	9	9	9	7,6	6,4	4,6	3,5	3
Schlingenlänge 45° (m)	0,7	1,1	1,4	1,8	2,1	2,5	2,8	3,2	3,6
Empfohlene Konfiguration: ES (Endstück + Fallflasche) + Strebe + ES (Endstück + Fallflasche)									
ES	ES	ES	ES	ES	ES	ES	ES	ES	ES
0,5	1	1	2	2	3	3	4	4	4
ES	ES	0,5	ES	0,5	ES	0,5	ES	0,5	ES
		ES		ES		ES		ES	

## Vertikalwinkel

Jedes Modell besitzt eine spezifische Tragfähigkeitsgrenze basierend auf der Länge und dem Arbeitswinkel der oberen Schlingen. Sie müssen die Schlingen über 20°, 30° oder 45° in Bezug auf die Vertikale platzieren. Zu keinem Zeitpunkt darf der Vertikalwinkel mehr als 45° betragen.



Für weitere Angaben verweisen wir auf die jeweilige Bedienungsanleitung der modularen Spreiztraverse. (Stand: 2022-04-06, DE)